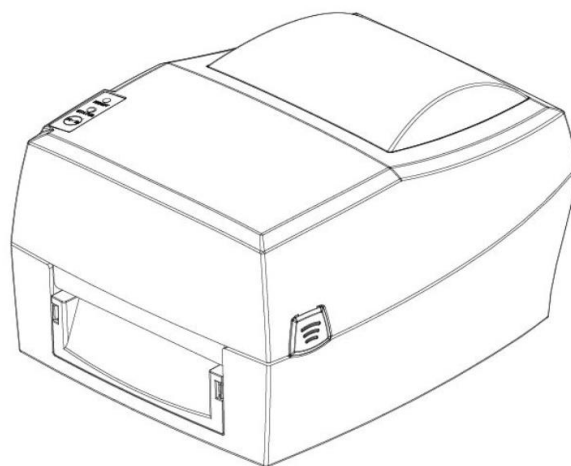


Инструкция по установке принтера CST-TP-44



Внимание!

Перед установкой внимательно прочитайте инструкцию.

1. Внешний вид, комплектация



Printer



Power adapter



Power cord



Quick start guide



Empty ribbon core



CD



USB cable

В комплект входят:

1 – само устройство

2 – кабель сетевой

3 – блок питания

4 – кабель USB

5 – втулка

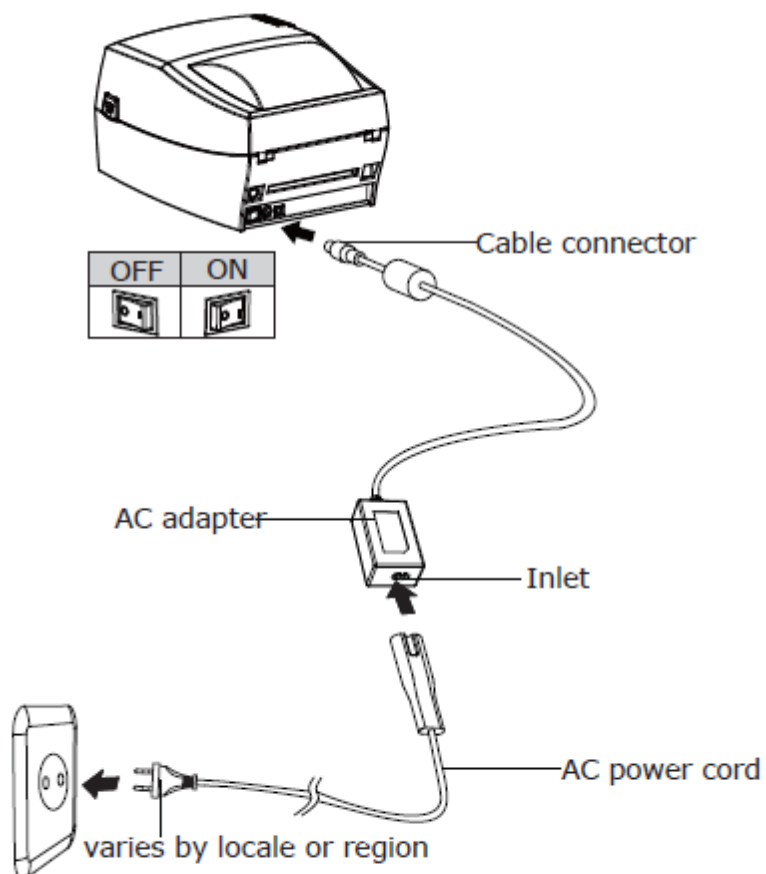
6 – диск с драйвером, утилитой и описанием

7 – инструкция

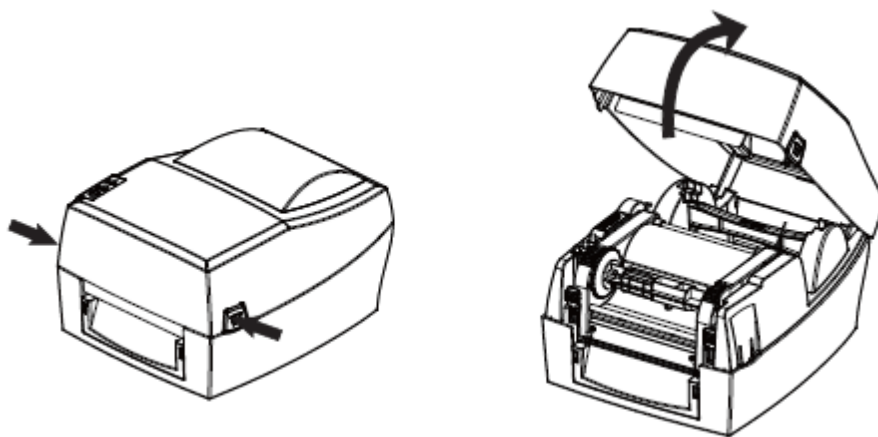
2. Подключение принтера, установка расходных материалов

Убедитесь, что переключатель питания принтера находится в положении «О».

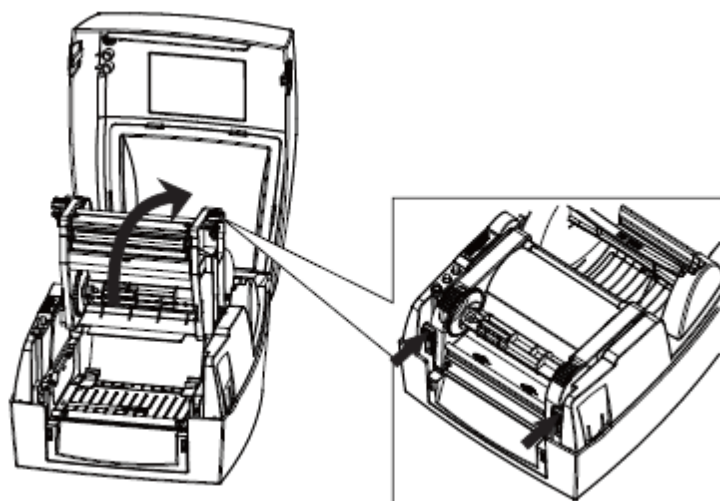
Подключите кабель USB и блок питания к соотв. портам принтера, другой конец USB кабеля в соответствующий разъем ПК, присоедините сетевой кабель к блоку питания, затем к сети 220v



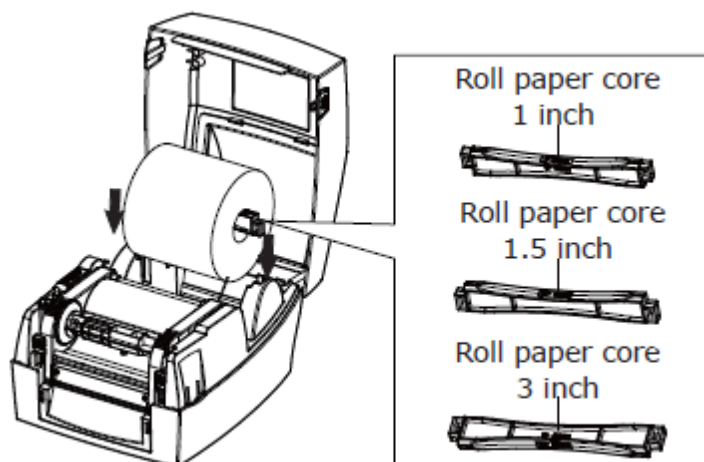
Откройте верхнюю крышку принтера, аккуратно надавив на 2 зажима по бокам и потянув крышку вверх.



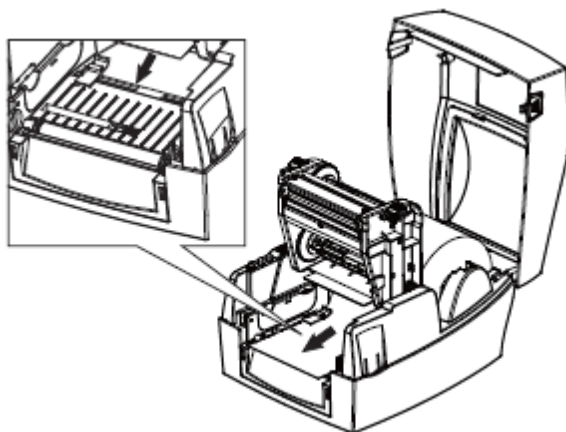
Надавите на 2 зажима с лицевой стороны принтера для открытия печатного механизма.



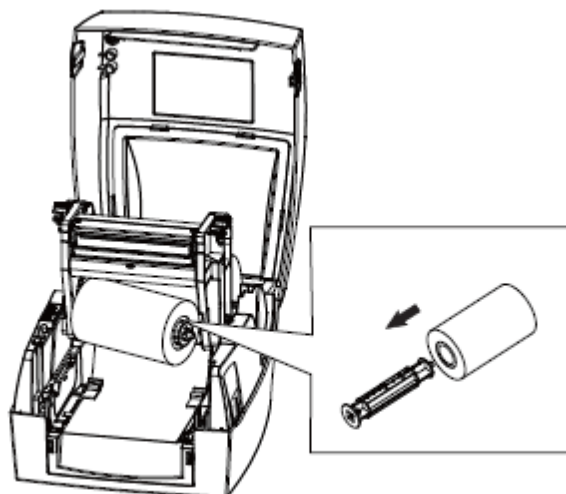
Вытащите держатель этикетки, установите рулон расходного материала на держатель и установите держатель обратно (держатель может устанавливаться в принтер в 3 положениях, в зависимости от диаметра втулки рулона).



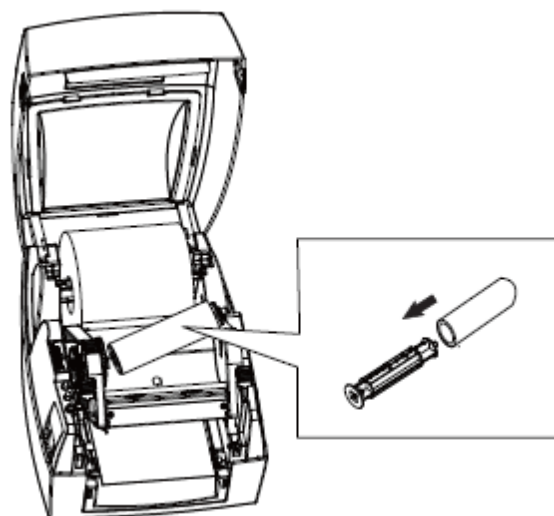
Протяните ленту под направляющими, отрегулировав их под размер этикетки, убедитесь в том, что датчик находится под лентой.



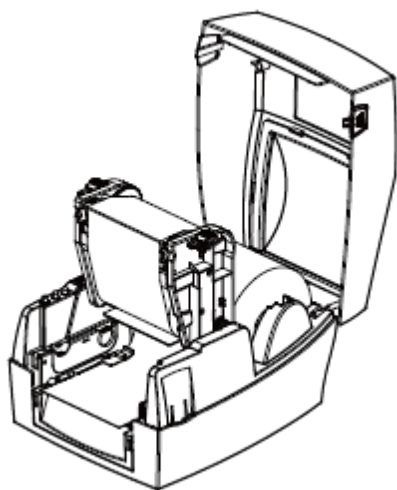
Установите красящую ленту (Риббон), для этого извлеките держатель втулки красящей ленты (снизу), установите на него риббон, и поместите держатель обратно



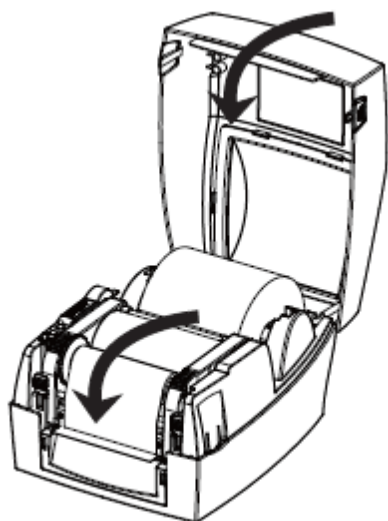
установите пустую втулку на держатель ответной части (сверху).



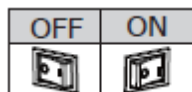
Протяните риббон через лицевую часть принтера к втулке ответной части и закрепите его. Аккуратно намотайте на втулку ответной части на 2-3 оборота красящей ленты, для надежной фиксации.



Закройте печатный механизм принтера, опустив его верхнюю часть, до щелчка, затем закройте крышку принтера. (до щелчка)



Переключите выключатель питания принтера из положения «O» в положение «I».



Внимание! Все манипуляции внутри корпуса производятся только при выключенном питании принтера.

3. Установка принтера на ПК

Драйвер принтера поддерживает ОС:

Microsoft Windows 8 (32 bit/64 bit)

Microsoft Windows 7 SP1 (32 bit/64 bit)

Microsoft Windows Vista SP2 (32 bit/64 bit)

Microsoft Windows XP Professional SP3 (32 bit)

Microsoft Windows Server 2012(64 bit)

Microsoft Windows Server 2008 R2

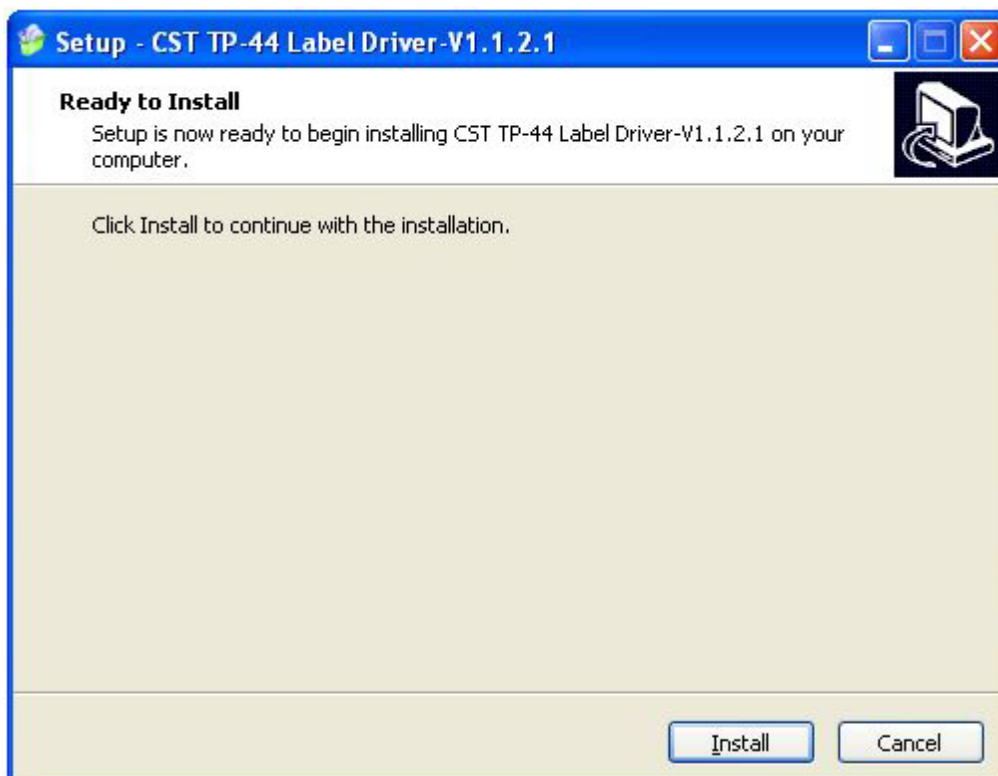
Microsoft Windows Server 2008 SP2(32 bit/64 bit)

Microsoft Windows Server 2003 R2 SP2(32 bit/64 bit)

Вставьте диск, поставляемый в комплекте, в привод вашего ПК, откройте его и запустите файл «CST TP Label Driver», выберите язык «English», нажмите кнопку «OK»



далее нажмите «Install».



По окончании процесса установки нажмите «Finish».



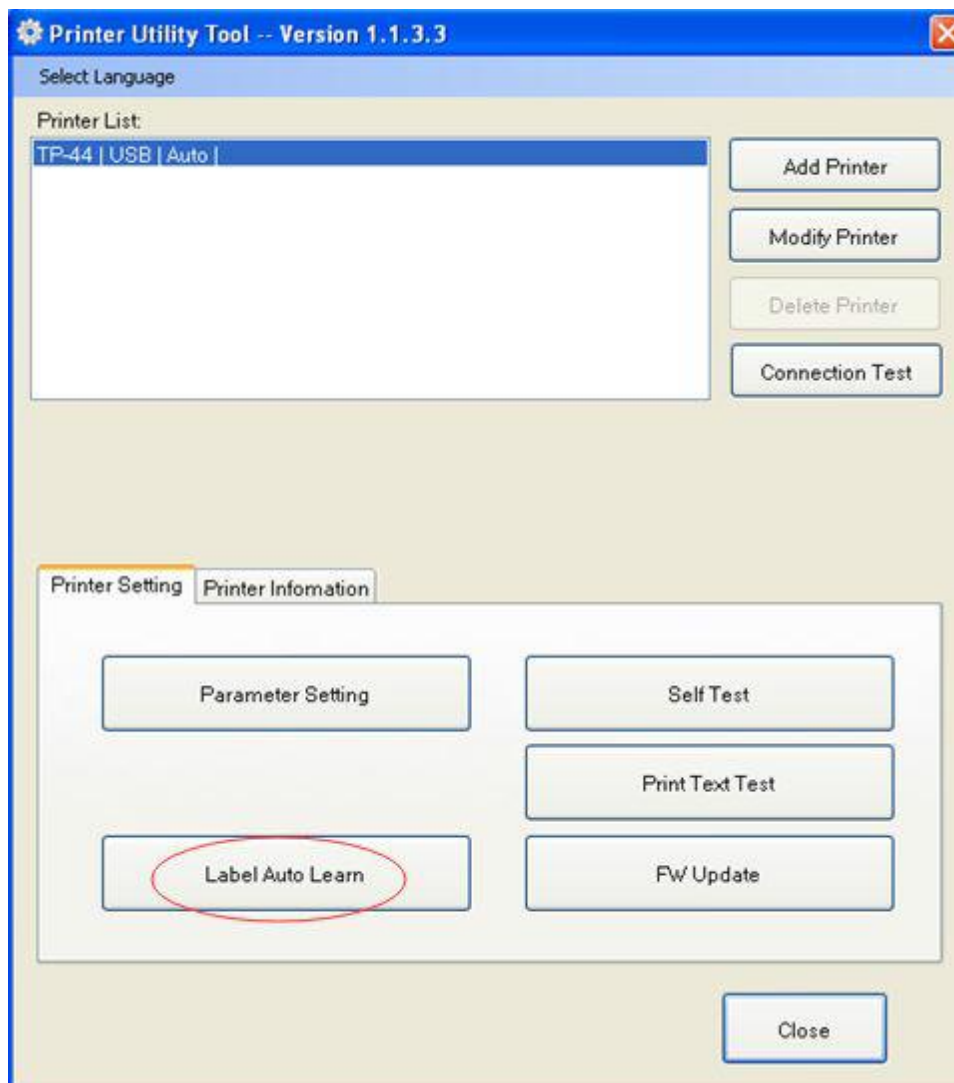
4. Для работы с методом термо-печати, без использования красящей ленты (для материалов, покрытых термо-порошком)

Установите материал в принтер, убедитесь в отсутствии установленного риббона.

При подключенном и включенном принтере:

Установите и запустите утилиту «CSTTPUtilityTool»

В окне утилиты нажмите «Label Auto Learn»



5. Для использования принтера с бесплатным программным комплексом Bartender Ultra Light

Скачайте комплект установки – ([<ссылка>](#))

Установите драйвер принтера TDP-245, указав тот же порт подключения, что был установлен у принтера TP-44 после установки.

Установите программу Bartender Ultra Light

При отправке файла на печать в качестве драйвера указывайте TDP-245.

Внимание! Драйвер TDP-245 также следует использовать для работы в пользовательских программах (например «1С»)

6. Техническая поддержка

При возникновении вопросов по работе принтеров CST, обращайтесь:

E-mail: sales@compass-c.com

E-mail2: techsupp@compass-c.com

Тел.: +7(495) 646-84-98

Компания «Компас-С»